

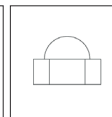


REF. 8.1

Cascada en acero inoxidable AISI 316L y fibra de vidrio (Calidad marina). Acabado pulido.



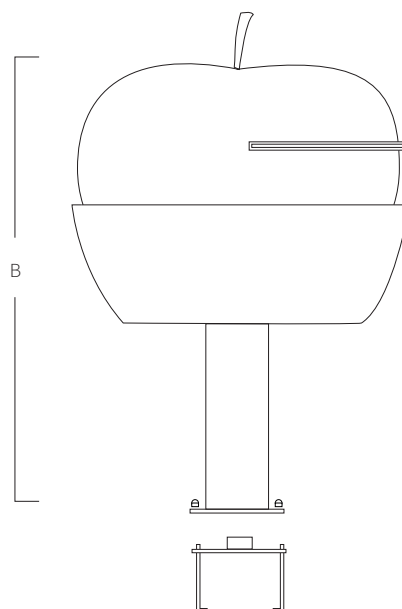
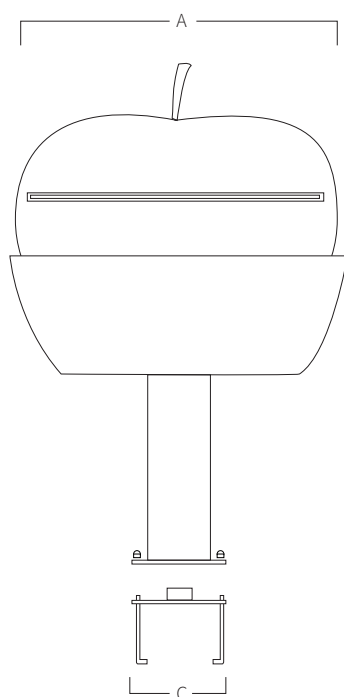
Anclaje
Incluido



Tuercas
Incluidas

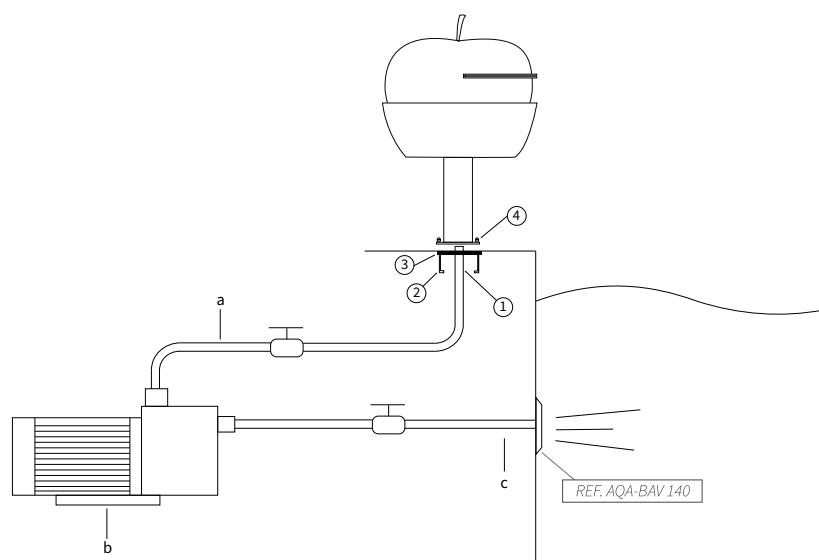


Toma Tierra



A	B	C
500	930	Ø190

Medidas en mm



SISTEMA DE MONTAJE

- 1) Conectar la toma de agua al anclaje con el manguito 1 1/2" hembra.
 - 2) Fijar toma de tierra al anclaje.
 - 3) Empotrar el anclaje para que la platina quede a ras del suelo.
 - 4) Fijar la cascada con las tuercas (incluidas).
 - a) Tubo impulsión (Ø50mm).
 - b) Bomba auto aspirante:
- 8.1: 1,5hp - 21,5m³/h (Ref. AQA-B21).
- c) Tubo aspiración 2" (Ø63mm).

*Pulsador neumático o eléctrico a definir en obra.