

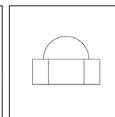


REF.6

Cascada en acero inoxidable AISI 316L (Calidad marina). Acabado pulido.



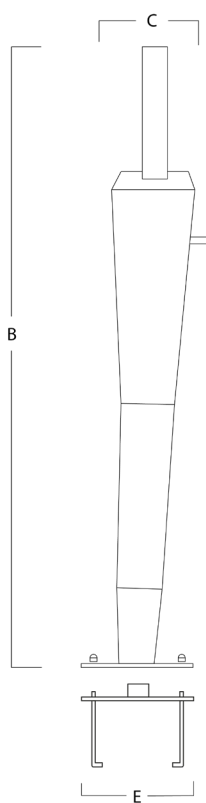
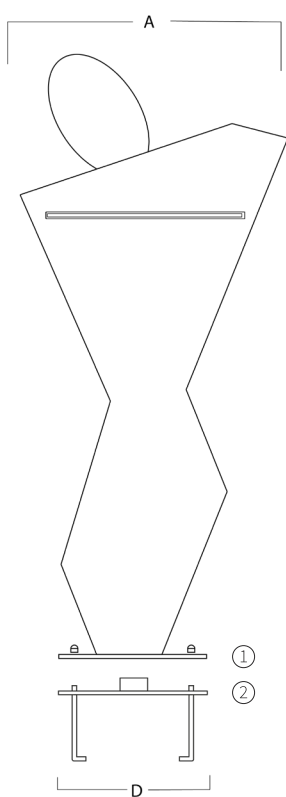
Anclaje
Incluido



Tuercas
Incluidas



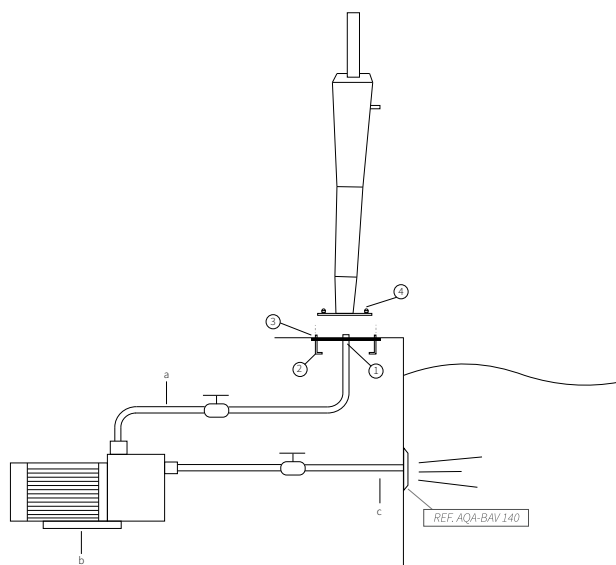
Toma Tierra



A	B	C	D	E
510	1210	140	210	150

Medidas en mm

- ① Embellecedor.
- ② Anclaje para empotrar en el suelo.



SISTEMA DE MONTAJE

- 1) Conectar la toma de agua al anclaje con el manguito 1 1/2" hembra.
 - 2) Fijar toma de tierra al anclaje.
 - 3) Empotrar el anclaje para que la platina quede a ras de la pared.
 - 4) Fijar la cascada con las tuercas (incluidas).
- a) Tubo impulsión (Ø50mm).
b) Bomba auto aspirante:
6: 1,5hp - 21,5m³/h (Ref. AQA-B21).
c) Tubo aspiración 2" (Ø63mm).

*Pulsador neumático o eléctrico a definir en obra.