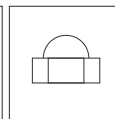


REF. 3

Cascada en acero inoxidable AISI 316L (Calidad marina). Acabado pulido.



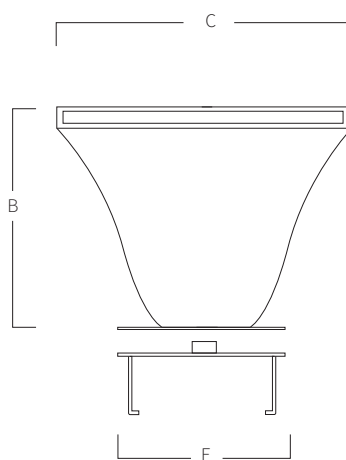
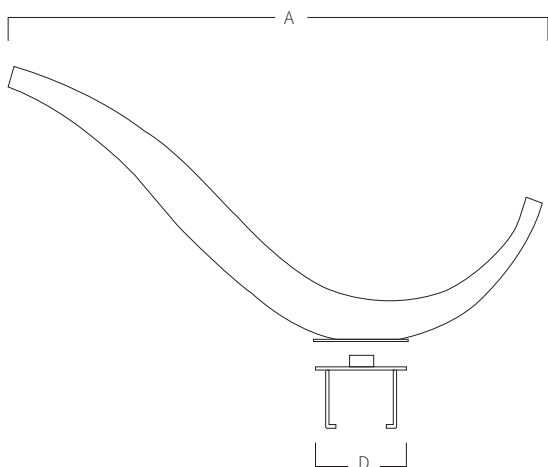
Anclaje
Incluido



Tuercas
Incluidas
(4 unidades)



Toma Tierra



A	B	C	D	E
1010	500	500	120	385

Medidas en mm

SISTEMA DE MONTAJE

- 1) Conectar la toma de agua al anclaje con el manguito 2" hembra.
- 2) Fijar toma de tierra al anclaje.
- 3) Empotrar el anclaje para que la platina quede a ras del suelo.
- 4) Fijar la cascada con las tuercas.
 - a) Tubo impulsión 2" (Ø63mm).
 - b) Bomba auto aspirante:
 - 3: 1,5hp - 21,5m³/h (Ref. AQA-B21).
 - c) Tubo aspiración 2" (Ø63mm).

*Pulsador neumático o eléctrico a definir en obra.

