



REF. 13

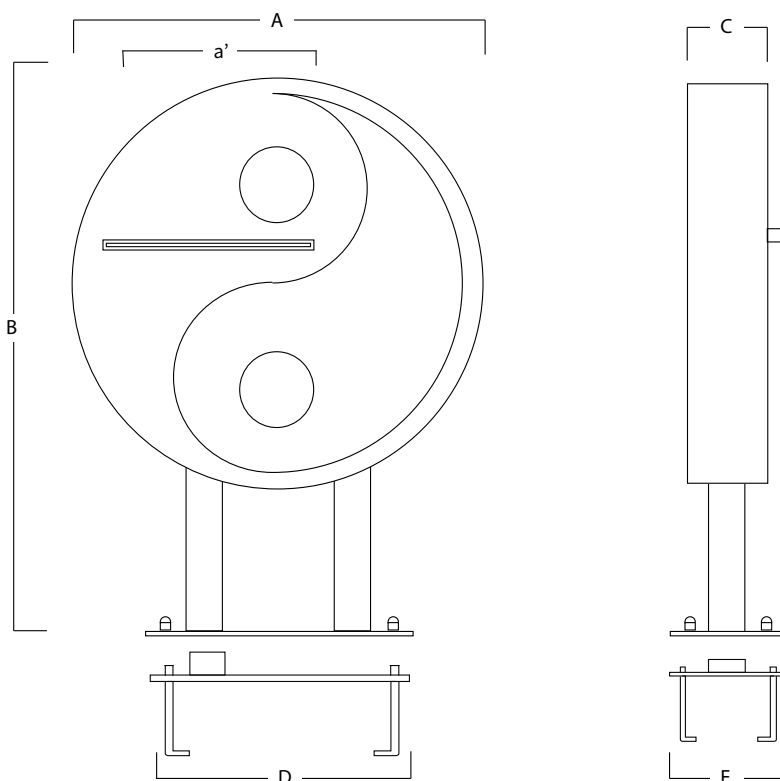
Cascada en fibra de vidrio y acero inoxidable AISI 316L (Calidad marina). Acabado pulido.



Anclaje Includido

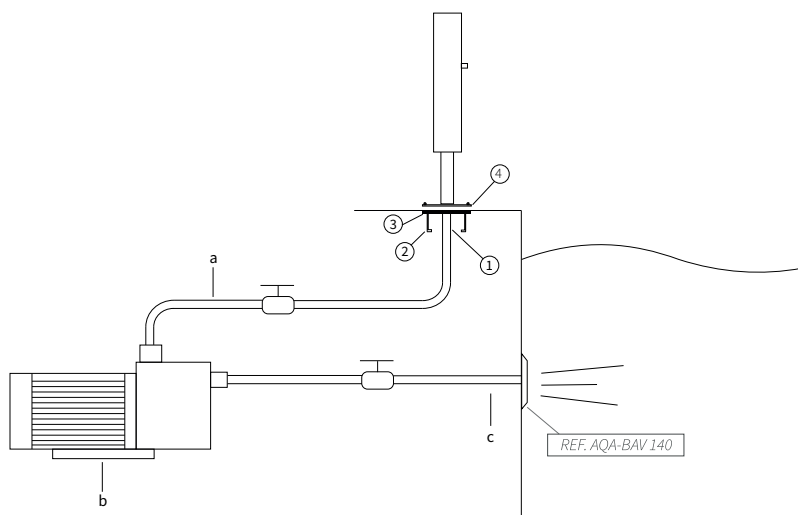


Toma Tierra



A	a'	B	C	D	E
1140	500	1300	210	210	150

Medidas en mm



SISTEMA DE MONTAJE

- 1) Conectar la toma de agua al anclaje con el manguito 1 1/2" hembra.
- 2) Fijar toma de tierra al anclaje.
- 3) Empotrar el anclaje para que la platina quede a ras del suelo.
- 4) Fijar la cascada con las tuercas (incluidas).
 - a) Tubo impulsión (Ø50mm).
 - b) Bomba auto aspirante:
 - 13: 1,5hp - 21,5m³/h (Ref.AQA-B21).
 - c) Tubo aspiración 2" (Ø63mm).

*Pulsador neumático o eléctrico a definir en obra.