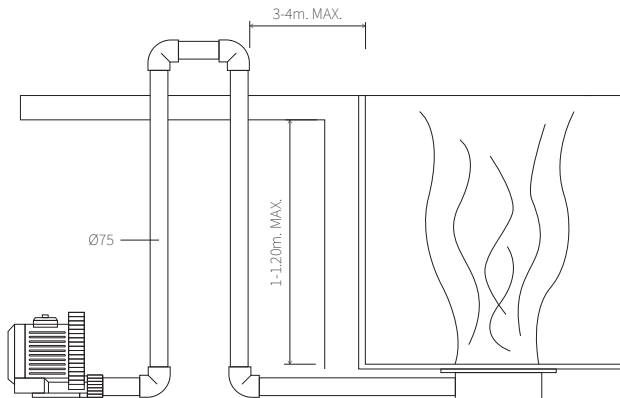
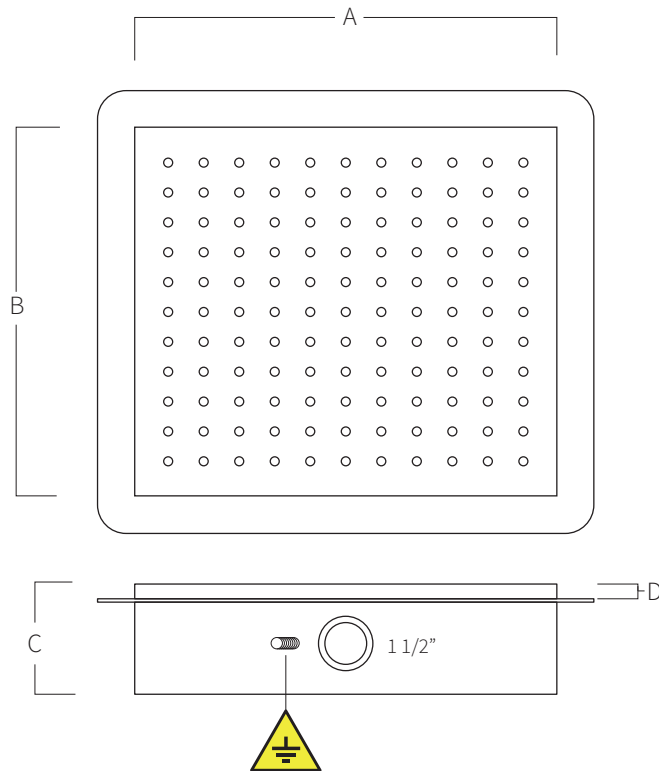




# REF. 137

Rejilla hidromasaje en acero inoxidable AISI 316L (Calidad marina). Acabado satinado. Empotrado en obra.



CAUDAL	A	B	C	D
70m <sup>3</sup> /h	300	300	90	15
95m <sup>3</sup> /h	500	500	90	15
95m <sup>3</sup> /h	200	600	90	15
70m <sup>3</sup> /h	-	Ø300	90	15
95m <sup>3</sup> /h	-	Ø500	90	15

Medidas en mm