

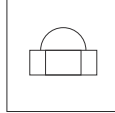


REF. 118-2

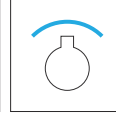
Lavapies doble cara en acero inoxidable AISI 316L (Calidad marina). Acabado satinado.



Anclaje Includo



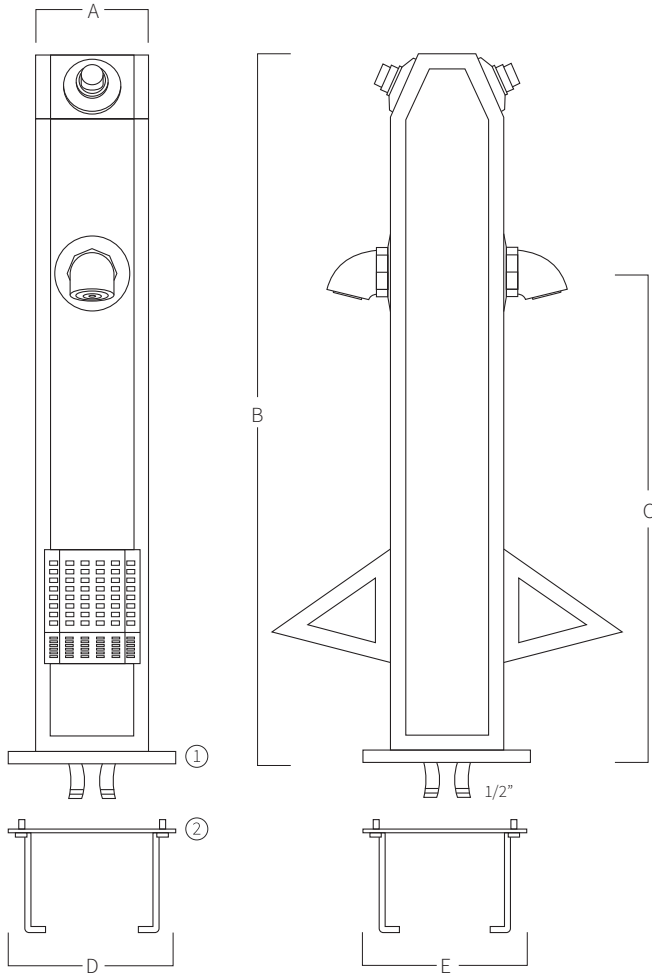
Tuercas Includas (4 unidades)



Grifería fija



Toma Tierra



A	B	C	D	E
150	940	650	220	220

Medidas en mm

- ① Embellecedor.
- ② Anclaje para empotrar en el suelo.

SISTEMA DE MONTAJE

- 1) La platina ha de ir a ras del suelo.
- 2) Fijar toma de tierra al anclaje.
- 3) El taladro central es para pasar la toma de agua con manguito de 1/2" hembra.
- 4) Fijar el lavapies con las tuercas (4 unidades).
 - a) 2 manguitos de 1/2" hembra.