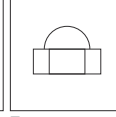


# REF. 106.2

Cascada en acero inoxidable AISI 316L  
(Calidad marina). Acabado pulido o satinado.



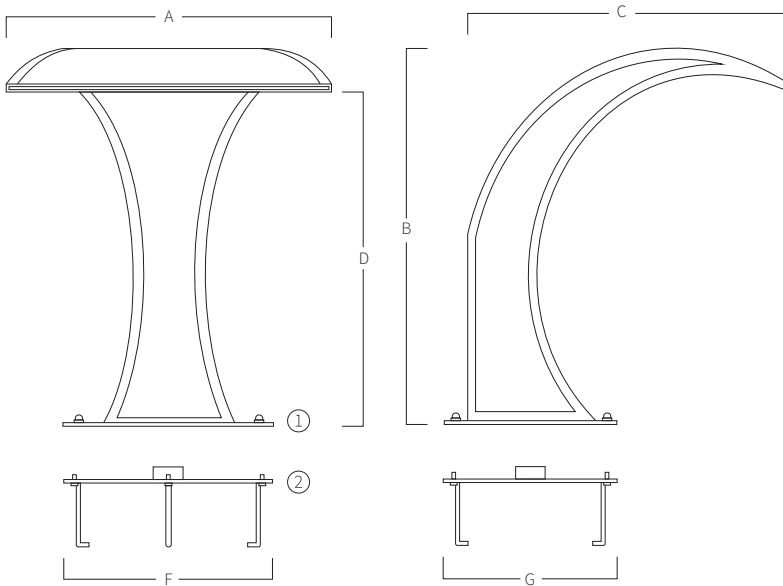
Anclaje  
Incluido



Tuercas  
Incluidas  
(3 unidades)



Toma Tierra



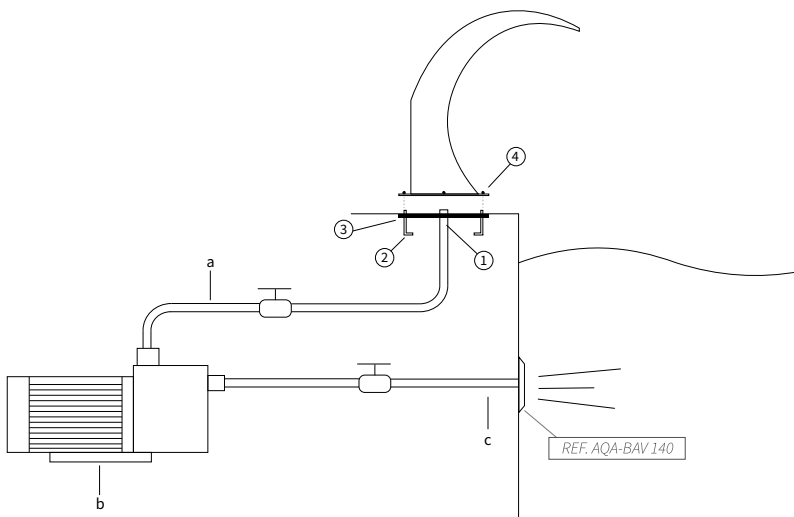
A	B	C	D	F	G
300	800	745	560	280	400
500	800	720	660	450	370
700	800	680	730	450	370
1000	1020	750	950	530	515

Medidas en mm

- ① Tuercas para fijar la cascada.
- ② Anclaje para empotrar en el suelo.

## SISTEMA DE MONTAJE

- 1) Conectar la toma de agua en el anclaje con manguito 2" hembra.
- 2) Fijar toma de tierra al anclaje.
- 3) Empotrar el anclaje para que la platina quede a ras del suelo.
- 4) Fijar la cascada con las tuercas.
  - a) Tubo impulsión 2" (Ø63mm).
  - b) Bomba auto aspirante:
    - 106.2 (300) 1hp - 17,3m<sup>3</sup>/h (Ref. AQA-B17).
    - 106.2 (500) 1,5hp - 21,5m<sup>3</sup>/h (Ref. AQA-B21).
    - 106.2 (700) 2hp - 26,6m<sup>3</sup>/h (Ref. AQA-B26).
    - 106.2 (1000) 3hp - 38,8m<sup>3</sup>/h (Ref. AQA-B38).
  - c) Tubo aspiración 2" (Ø63mm).



\*Pulsador neumático o eléctrico a definir en obra.