

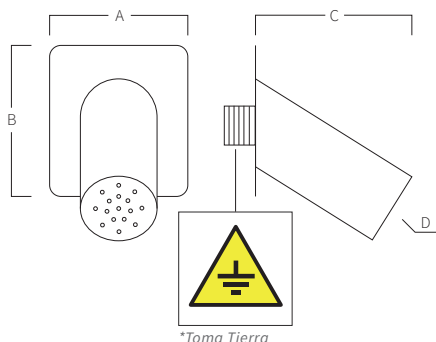


REF. 115

Cañón pared en acero inoxidable AISI 316L (Calidad marina). Acabado pulido.

A	B	C	D
115	125	130	Ø63x1,5

Medidas en mm



*Toma Tierra

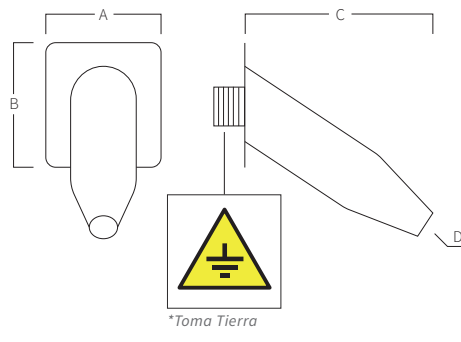


REF. 116

Cañón pared en acero inoxidable AISI 316L (Calidad marina). Acabado pulido.

A	B	C	D
115	125	190	Ø63x1,5

Medidas en mm



*Toma Tierra

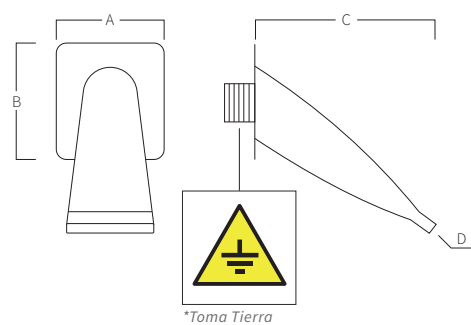


REF. 117

Cañón pared en acero inoxidable AISI 316L (Calidad marina). Acabado pulido.

A	B	C	D
115	125	195	Ø63x1,5

Medidas en mm



*Toma Tierra

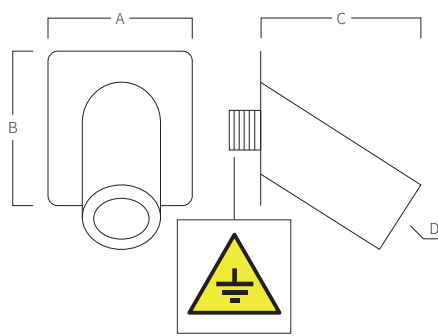


REF. 122

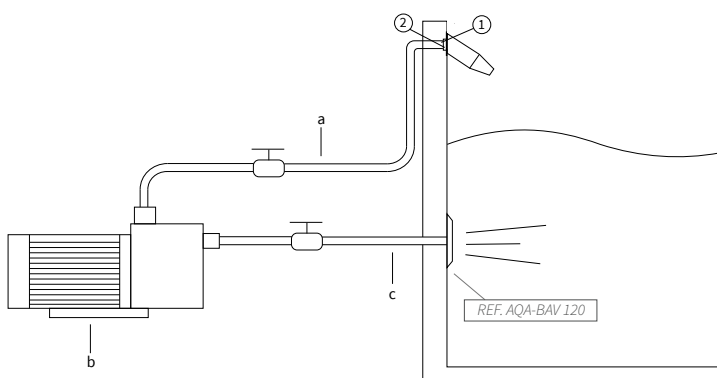
Cañón pared en acero inoxidable AISI 316L (Calidad marina). Acabado pulido.

A	B	C	D
115	125	140	Ø63x1,5

Medidas en mm



*Toma Tierra



SISTEMA DE MONTAJE

- Enroscar a la pared con manguito de 1 1/2" macho.
- Conectar toma de tierra.
 - Tubo impulsión Ø50mm.
 - Bomba auto aspirante:
 - 0,80hp - 10,5m³/h (Ref. AQA-B10).
 - Tubo aspiración 2" (Ø63mm).

*Pulsador neumático o eléctrico a definir en obra.