

REF. 1110-CR

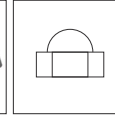
Cascada en acero inoxidable AISI 316L
(Calidad marina). Acabado pulido o satinado.



Control Remoto Incluido



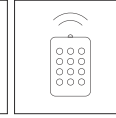
Anclaje Incluido



Tuercas Incluidas
(6 unidades)



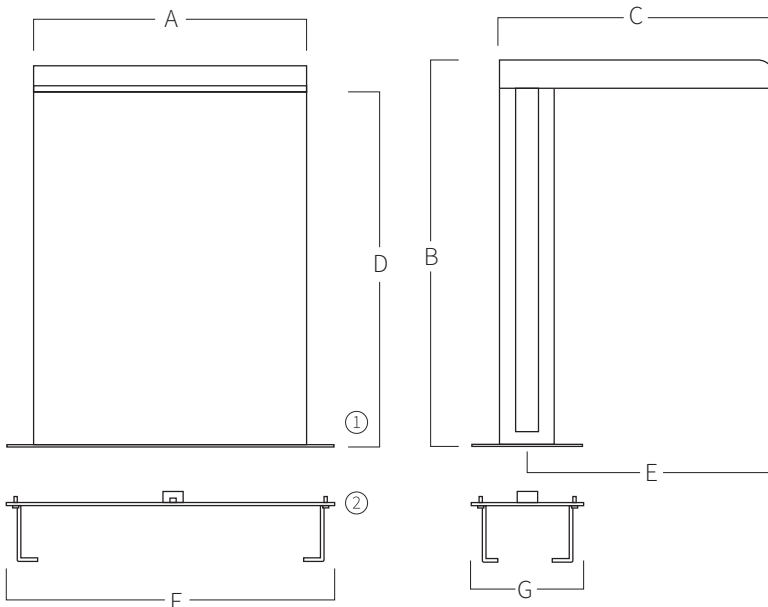
RGB



Control Remoto



Toma Tierra



- ① Tuercas para fijar la cascada.
② Anclaje para empotrar en el suelo.



CONTROLADOR RGB

Conectar cable rojo y negro al controlador RGB.

CAJA DE CONEXIÓN ESTANCA (CONTIENE TRANSFORMADOR Y CONTROLADOR RGB)

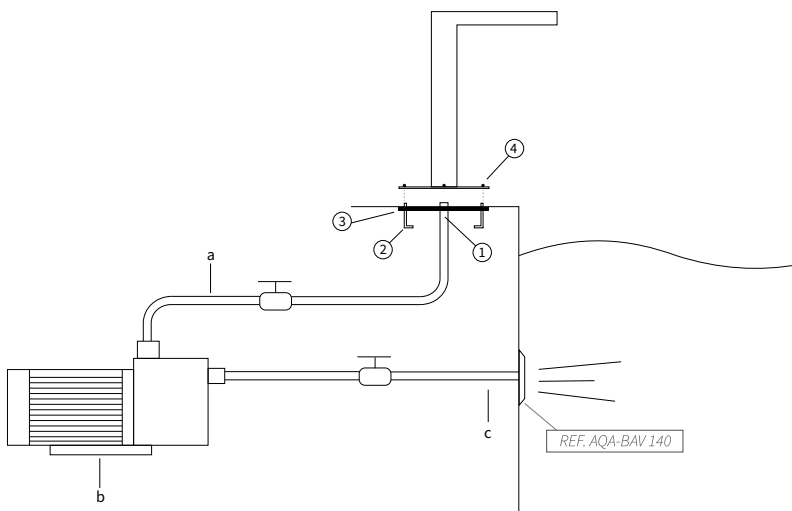
LARGO/ANCHO/ALTO: 12x16x8cm

- Poner el transformador dentro de la caja de conexión e instalar de metro y medio a dos del rociador.

- La conexión desde la caja hasta la toma de corriente tendrá una longitud en función de las necesidades del proyecto (este cable no viene incluido).

A	B	C	D	E	F	G
300	700	500	650	450	400	200
500	700	500	650	450	600	200
700	700	500	650	450	800	200
1000	700	500	650	450	1100	200

Medidas en mm



SISTEMA DE MONTAJE

1) Conectar la toma de agua en el anclaje con manguito 2" hembra.

2) Fijar toma de tierra al anclaje.

3) Empotrar el anclaje para que la platina quede a ras del suelo.

4) Fijar la cascada con las tuercas.

a) Tubo impulsión 2" (Ø63mm).

b) Bomba auto aspirante:

1110-CR (300) 1hp - 17,3m³/h (Ref. AQA-B17).

1110-CR (500) 1,5hp - 21,5m³/h (Ref. AQA-B21).

1110-CR (700) 2hp - 26,6m³/h (Ref. AQA-B26).

1110-CR (1000) 3hp - 38,8m³/h (Ref. AQA-B38).

c) Tubo aspiración 2" (Ø63mm).

*Pulsador neumático o eléctrico a definir en obra.