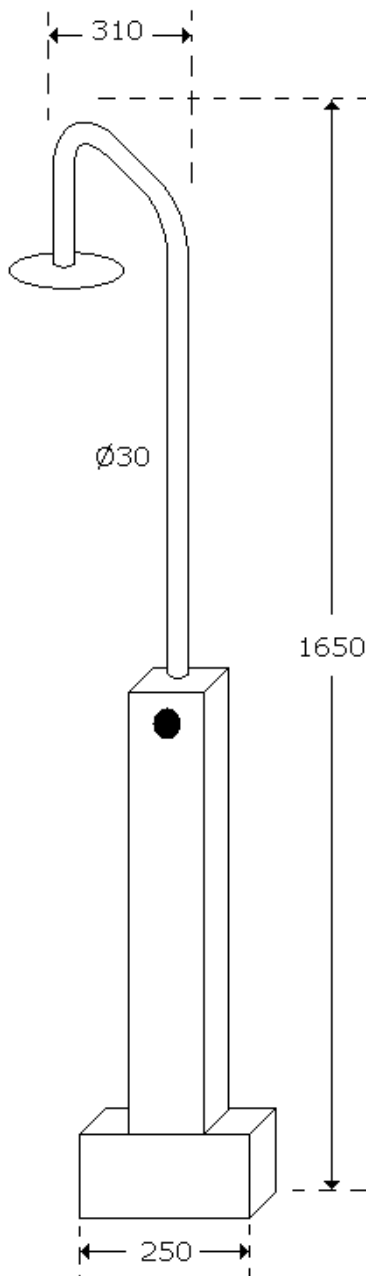




PLANO MONTAJE COLUMNA  
COLUMN ASSEMBLING DRAWING  
ESQUEMA DE MONTAGEM COLUNA



La columna se fija por la parte trasera con 4 tornillos

- 1 Conexión para grifo A y C
- 2 Conexiones para grifo B

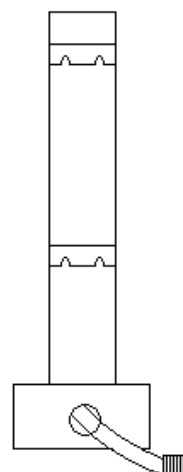
The column is fixed by the back side with 4 screws

- 1 Connection with faucet A or C
- 2 Connections with faucet B

A coluna fixa-se pela parte traseira com 4 parafusos

- 1 Ligação para torneiras A e C
- 2 Ligação para torneira B

VISTA TRASERA  
BACK VIEW  
VISTA TRASEIRA



Manguito de 1/2" macho  
1/2" male fitting  
União 1/2" macho